



RotoFlo™ RWP006

6" Bomba Wellpoint

APLICACIÓN:

Desagüe y Drenaje de

Excavaciones

Sistema tipo Wellpoint

Sistema tipo Sock

Remediación

Tranferencia de Líquidos

La RotoFlo es la bomba perfecta en aplicaciones de "Wellpoint o Sock". Su diseño se adapta a las severas condiciones de trabajo durante el desagüe o drenaje de construcciones, en donde las mezclas de agua y aire siempre están presentes.

Su diseño simple, elimina la necesidad de complicados sistemas de cebado y flotadores mecánicos.

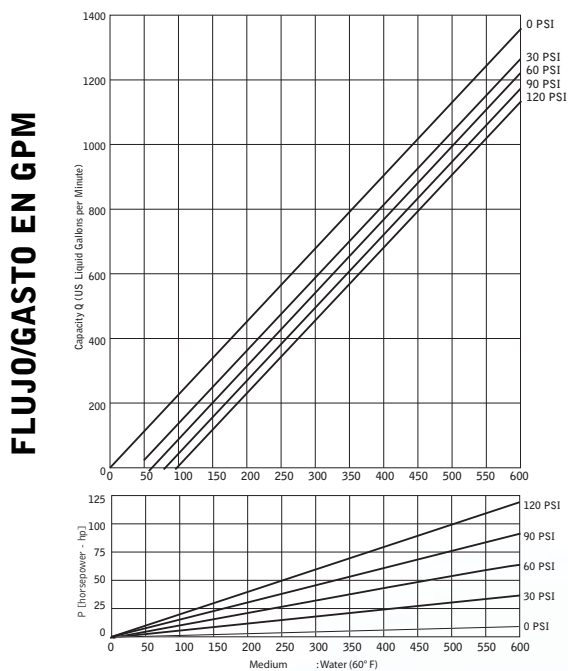
Los tiempos de parada se reducen al mínimo gracias a la tecnología de "Mantenimiento en Sitio", la cual permite el servicio y reparación en el lugar de trabajo sin necesidad de herramientas especiales. Nuestro diseño exclusivo de patín permite la rápida modificación de base fija a trailer para uso en carreteras. MWI ofrece la línea completa de accesorios para la instalación y operación de sistemas Wellpoint.

CHARACTERÍSTICAS

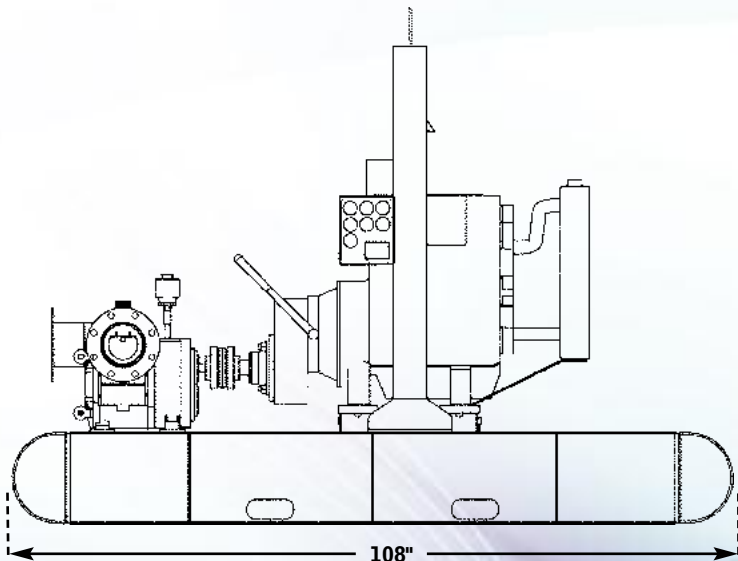
- Velocidades de Flujo hasta 540 GPM & 210 pies de TDH
- Sello Mecánico con baño de aceite, de funcionamiento en seco ilimitado
- Tanque de combustible integral de 94 galones con tapa de seguridad
- Util en el bombeo de lodos y líquidos en general
- Impulsada por motor diesel, eléctrico, o hidráulico
- Alta eficiencia de combustible
- Lobulos, placas de desgaste y los sellos son fácilmente reemplazables en sitio
- No requiere operación de flotadores, o tanques adicionales para separar agua y aire.
- Completa línea de tuberías y accesorios para Wellpoint
- Variedad de aleaciones para los lóbulos
- El diseño de los lóbulos es libre de pulsaciones
- Disponible con encapsulado atenuador de ruido (67dB @ 23 pies)



PRESTACIONES



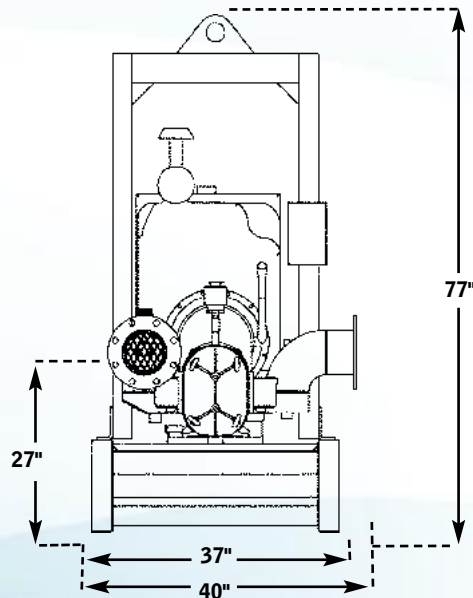
Velocidad en RPM
(Pruebas realizadas con agua a nivel del mar)



Model	Size	Max. Capacity (GPM)	Max CFM	Max Head (FT)
RWP006	6"/6"	540	72	210

MATERIALES & ESPECIFICACIONES

- Cuerpo de la bomba: Hierro fundido. También disponible en Acero Inoxidable.
- Lóbulos rotatorios: Construidos en Bronce, con bordes en Buna (otros materiales disponibles).
- Placas de desgastes: Acero Inoxidable
- Eje: Acero Inoxidable
- Puerto de descarga: 6" con valvula anti retorno de aleta en caucho de alto contenido de nitrilo
- Panel de control: Diesel: Tacometro, medidor de horas, presion de aceite, y temperatura, todos con disparo de emergencia.
- Eléctrica: Panel eléctrico con proteccion al motor (disponible con arraque de voltage reducido o variador de frecuencia)
- Peso: 2850 libras



Pregunte por nuestro sistema silencioso.



MWI Corp. RotoFlo is a registered trademark. Copyright 2011. All rights reserved. Designs and specifications may change due to continual improvement of our products. P0211

Moving Water Worldwide - Reliably and Efficiently

201 N. Federal Highway Deerfield Beach, Florida 33441 USA
Phone: (954) 426-1500 Fax: (954) 426-1582 E-mail: info@mwicorp.com www.mwicorp.com